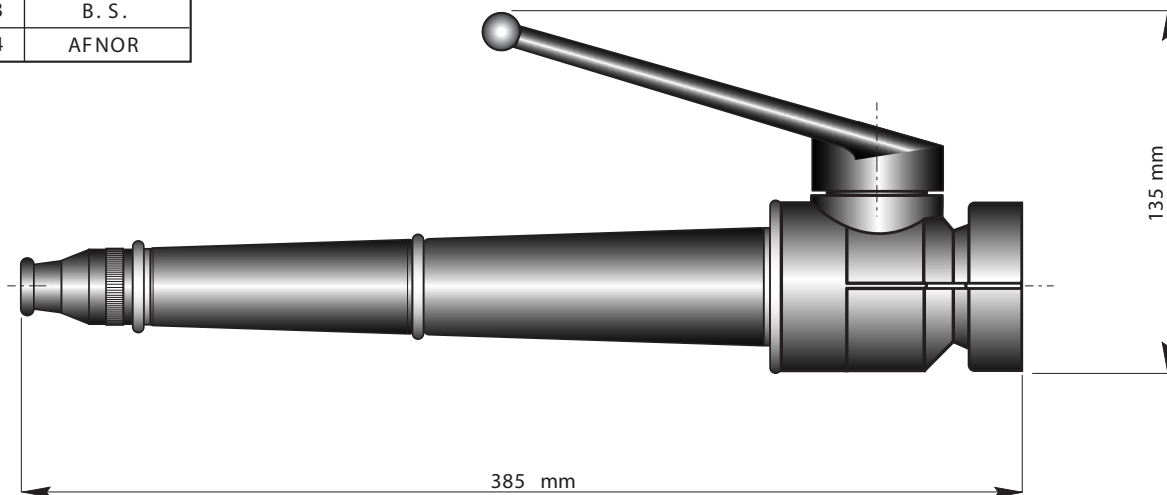


LANCIA "MISTRAL" 45 UGELLO DN 13 "MISTRAL" NOZZLE 2"

Attacco / Coupling

1	UNI 45
2	STORZ
3	B. S.
4	AFNOR



Denominazione / Denomination Materiale / Material

Corpo / Body	Ottone / Copper Alloy
Bocchello / Tip	Ottone / Copper Alloy
Cono / Pipe	Moplen / Moplen
Valvola / Valve	Poliammide / Polyamide

PESO = 950 g

WEIGHT = 950 g

CARATTERISTICHE

Lancia antincendio a getto multiplo certificata a norma UNI EN 671-2.
Corpo e ugello in ottone, guarnizione in gomma sintetica, cono in MOPLEN antiurto con rivestimento anti-scivolamento.
Funzionamento tramite una valvola a sfera dotata di dispositivo che produce un largo getto di acqua frazionata.
La lancia e' insensibile alla presenza di corpi estranei in quanto viene lavata automaticamente.
In posizione di getto pieno e' garantito un passaggio laminare e omogeneo.

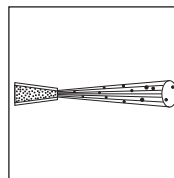
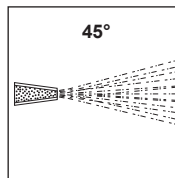
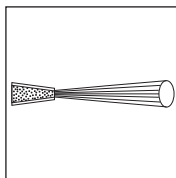
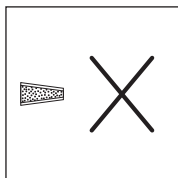
SPECIFICATIONS

Multipurpose branchpipe according to EN 671-2. Body and tip in brass alloy, gasket in synthetic rubber, pipe in reinforced MOPLEN with anti-skid finishing. The operation is controlled by a stop valve with spray generator producing a large and continuous jet which exceeds by far the range prescribed by standard regulations. In full spray position the spray device is constantly cleaned by the water flow. Therefore, the branchpipe is absolutely insensitive against dirt and is cleaned automatically.
In full spray position a smooth non turbulent flow of water is guaranteed.

DN Ø 13	Portata / Flow Q (l/min)			K	Gittata / Throw range (m)			K equivalente K factor $Q = K\sqrt{10P}$ Q : (l/min) P : (MPa)
	0,2	0,4	0,6		0,2	0,4	0,6	
Pressione / Pressure P = MPa								
Getto pieno / Jet	137	194	237	97	11,5	13	15	
Getto frazionato / Spray	121	172	210	86	8	10	12	

REGOLAZIONI

Il dispositivo a leva permette di passare, partendo dalla posizione di arresto, al getto pieno o al getto frazionato.



REGULATIONS

Lever device allows to pass, beginning from stop position, to straight or fog jet.